

1 2 3 4 5 6 7 8

A

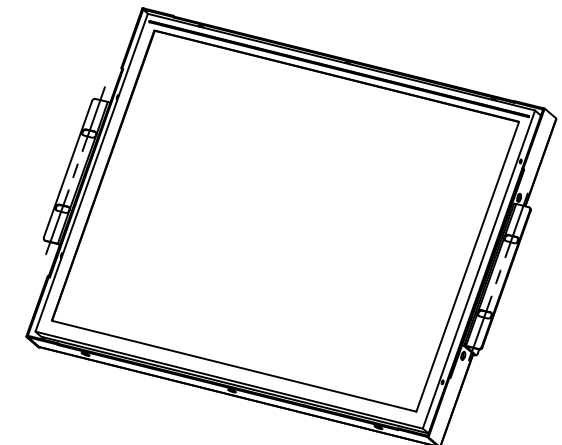
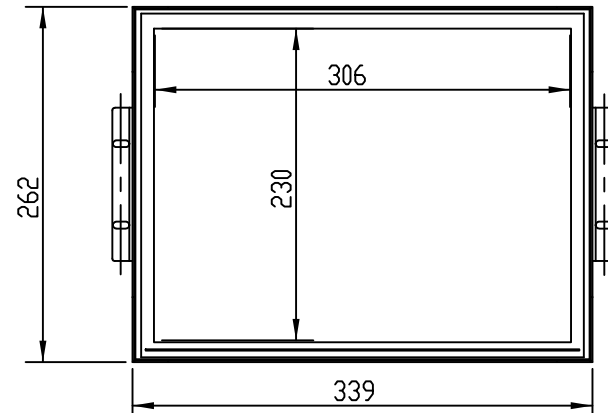
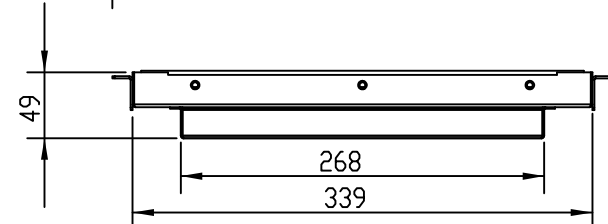
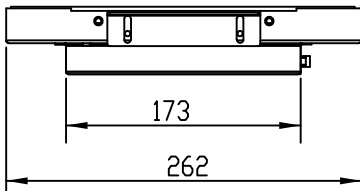
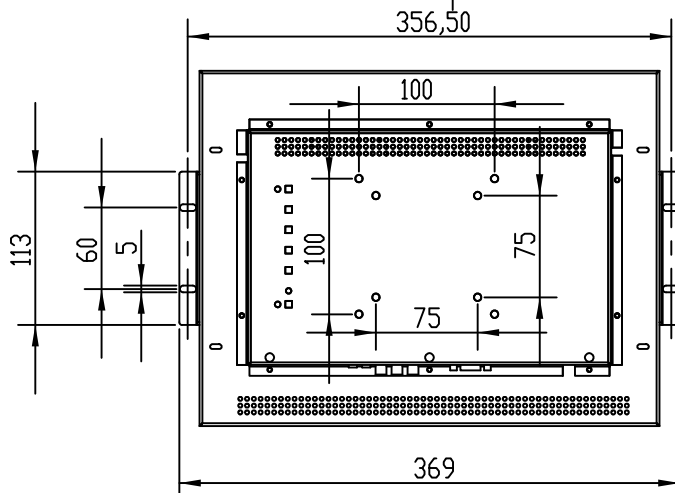
B

C

D


E

F



Rep	Qte	N° Plan	Designation	Matiere	Ref. Fournisseur	Fournisseur
1		2		3	4	

UNLESS OTHERWISE SPECIFIED: DIMENSIONS ARE IN MILLIMETERS		FINISH: EUROTOUCH ZA DE LOURMET 31180 CASTELMAUROU Tél: 05 61 35 84 30		DEBUR AND BREAK SHARP EDGES	
DRAWN	NAME	SIGNATURE	DATE		
CHK'D			30/05/12		
APPV'D					
MFG					
QA					
			Projet	Ecran 150	

Ce document est la propriété de la S'te EUROTOUCH toute reproduction ou communication est interdite sans autorisation	
 EuroTouch <small>CRÉATEUR DE SOLUTIONS TACTILES</small>	
TITLE: ECRAN 150 RM V2012-1	
DWG NO. 150101	A3
SCALE: 1/5	SHEET 1 OF 1