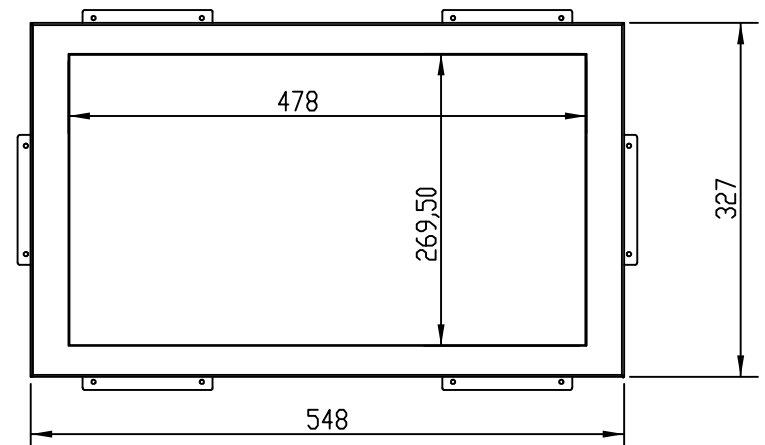


Vis de Serrages
M4 x 20



NOTA :

- Découpe pour encastrement Produit (538x317mm)
- 6 Equerres de Serrages en standard
- Option : 10 Equerres de Serrages au maximum

Rep	Qte	N° Plan	Designation	Matiere	Ref. Fournisseur	Fournisseur
1		2		3	4	

UNLESS OTHERWISE SPECIFIED: DIMENSIONS ARE IN MILLIMETERS			FINISH:		
SURFACE FINISH:			DEBUR AND BREAK SHARP EDGES		
TOLERANCES:			NAME		
LINEAR:			SIGNATURE		
ANGULAR:			DATE		
DRAWN					12/11/15
CHK'D					
APPV'D					
MFG					
QA					
			Projet		
			PPC215		

Ce document est la propriété de la Ste EUROTOUCH
toute reproduction ou communication est interdite sans autorisation

Panel PC 21.5" KALIS
Version Panel Mount [PM]

Projet: PPC215

DWG. NO: 2150000

SCALE: 1:5

SHEET: 01 OF 1

A3