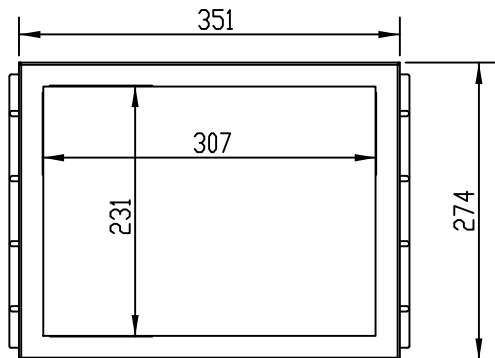
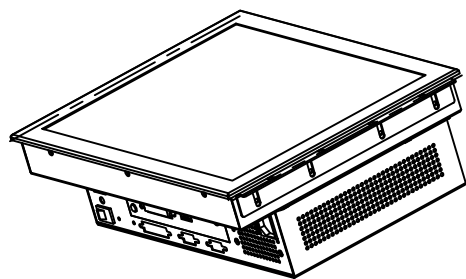
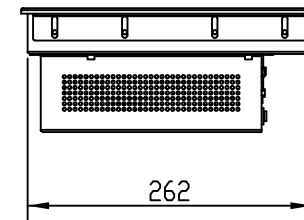
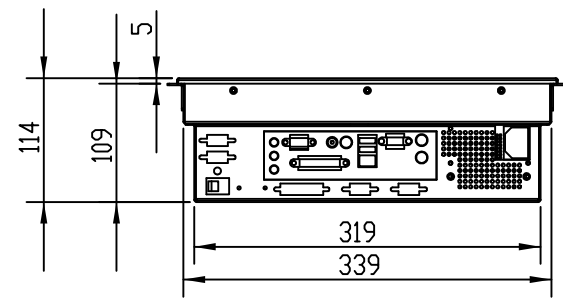
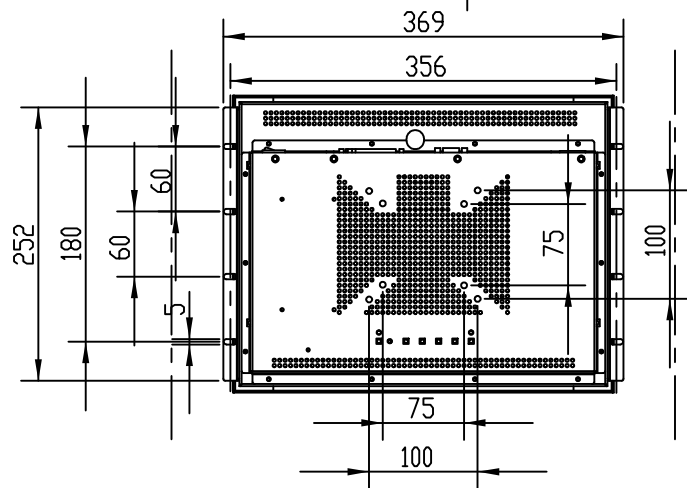


1 2 3 4 5 6 7 8

A
B
C
D
E



Rep	Qty	N° Plan	Designation	Matiere	Ref. Fournisseur	Fournisseur
1		2		3	4	

UNLESS OTHERWISE SPECIFIED DIMENSIONS ARE IN MILLIMETERS		FINISH: EURO TOUCH		DEBUR AND BREAK SHARP EDGES	
SURFACE FINISH:		ZA DE LOURMET		31180 CASTELMAUROU	
TOLERANCES:		Tél: 05 61 35 84 30			
LINEAR:					
ANGULAR:					
DRAWN	NAME	SIGNATURE	DATE		
CHK'D			24/05/12		
APPV'D					
MFG					
QA					
			Projet		DWG NO.
			PPC TYR15P		660004
			<input checked="" type="checkbox"/>		SCALE: 1:5

Ce document est la propriété de la Ste EURO TOUCH
toute reproduction ou communication est interdite sans autorisation

Panel PC 15" TYR
Version ST [PM]

A3

SHEET1 OF 1