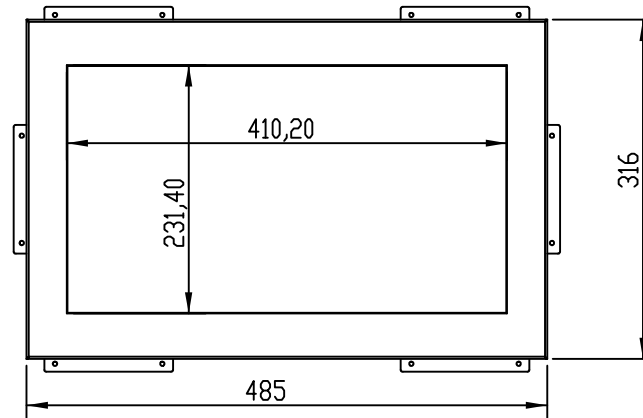
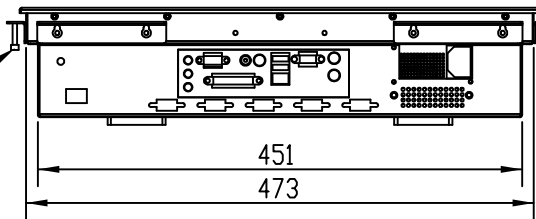


Vis de Serrages
M4 x 20



NOTA :

- Découpe pour encastrement Produit (475x306mm)
- 6 Equerres de Serrages en standard
- Option : 10 Equerres de Serrages au maximum

UNLESS OTHERWISE SPECIFIED: DIMENSIONS ARE IN MILLIMETERS				FINISH:		DEBUR AND BREAK SHARP EDGES	
SURFACE FINISH:							
TOLERANCES:							
LINEAR:							
ANGULAR:							
DRAWN	NAME	SIGNATURE	DATE				
CHK'D			12/10/17				
APPV'D							
MFG							
QA							
				Projet			
				PPC185			

Ce document est la propriété de la Ste EUROTOUCH
toute reproduction ou communication est interdite sans autorisation



TITLE:
Panel PC 18.5" VAAL
Version Panel Mount [PM]

Rep	Qte	N° Plan	Designation	Matiere	Ref. Fournisseur	Fournisseur	Projet	DWG NO.	1850000	A3
1		2	3	4			PPC185	SCALE: 1:10	SHEET 1 OF 1	