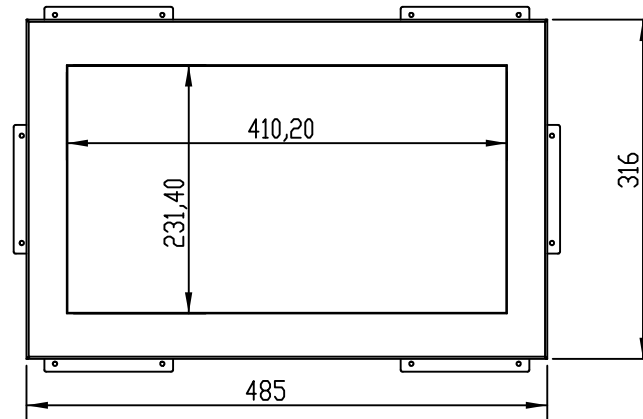
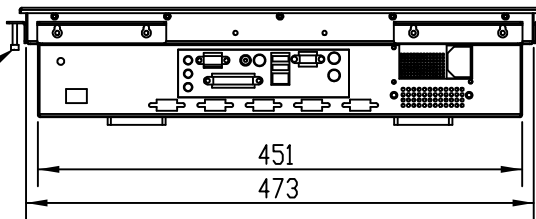


Vis de Serrages
M4 x 20



NOTA :

- Découpe pour encastrement Produit (475x306mm)
- 6 Equerres de Serrages en standard
- Option : 10 Equerres de Serrages au maximum

UNLESS OTHERWISE SPECIFIED:
DIMENSIONS ARE IN MILLIMETERS
SURFACE FINISH:
TOLERANCES:
LINEAR:
ANGULAR:

DEBUR AND
BREAK SHARP
EDGES

Ce document est la propriété de la Ste EUROTOUCH
toute reproduction ou communication est interdite sans autorisation



NAME	SIGNATURE	DATE
DRAWN		12/10/17
CHK'D		
APPV'D		
MFG		
QA		

TITLE:
**Panel PC 18.5" VAAL
Version Panel Mount [PM]**

Rep	Qte	N° Plan	Designation	Matiere	Ref. Fournisseur	Fournisseur
1						

Projet
PPC185

DWG NO: **1850000**
SCALE: 1:10
SHEET 1 OF 1

A3