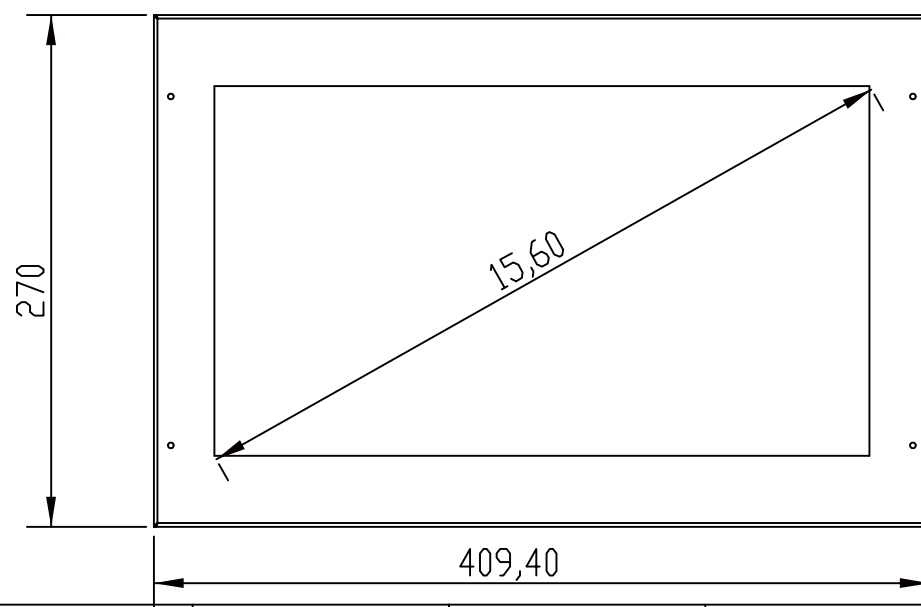
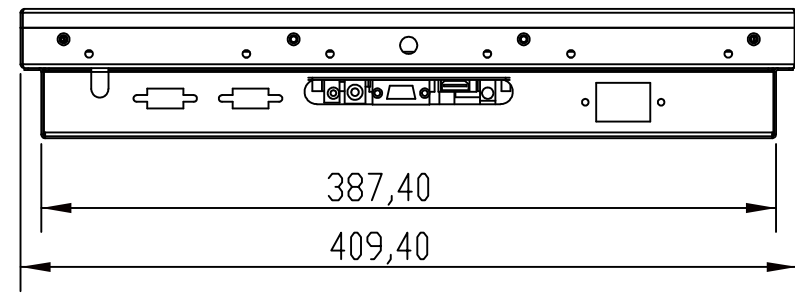
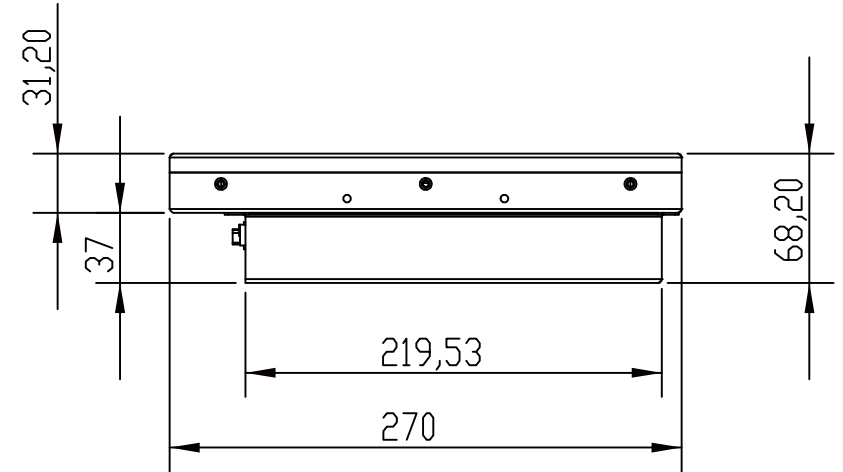
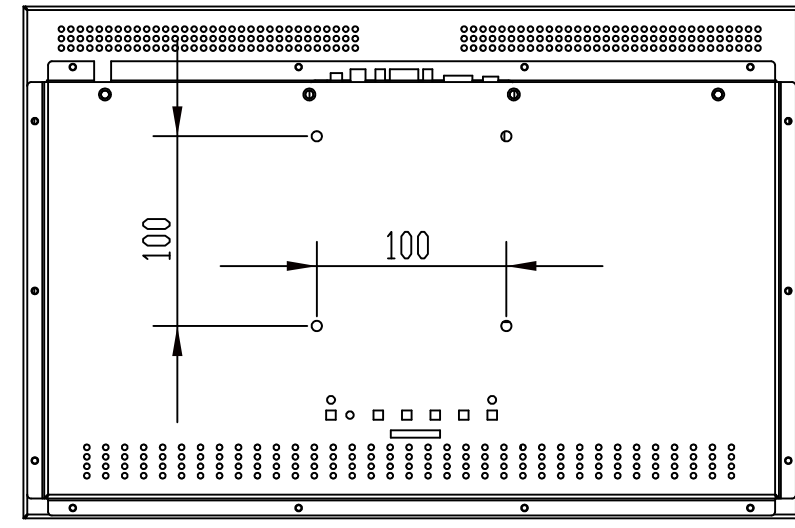



1 2 3 4 5 6 7 8

A
B
C
D
E



Rep	Qte	N° Plan	Designation	Matiere	Ref. Fournisseur	Fournisseur
		1	2	3	4	

UNLESS OTHERWISE SPECIFIED: DIMENSIONS ARE IN MILLIMETERS SURFACE FINISH: TOLERANCES: LINEAR: ANGULAR:				FINISH: DSI - EUROTOUCH 7 rue des Artisans 31390 CARBONNE Tél: 0561978139		DEBUR AND BREAK SHARP EDGES	
DRAWN	NAME	SIGNATURE	DATE				
CHK'D	THIBAUT		25/03/22				
APPV'D							
MFG							
QA							
				Projet		ISPPC 156	

Ce document est la propriété de la S'te DSI-EUROTOUCH toute reproduction ou communication est interdite sans autorisation			
TITLE: <h1>ECRAN IS156 BX</h1>			
DWG NO.		156 000 000	
SCALE: 1:5		SHEET1 OF 1	
			A3