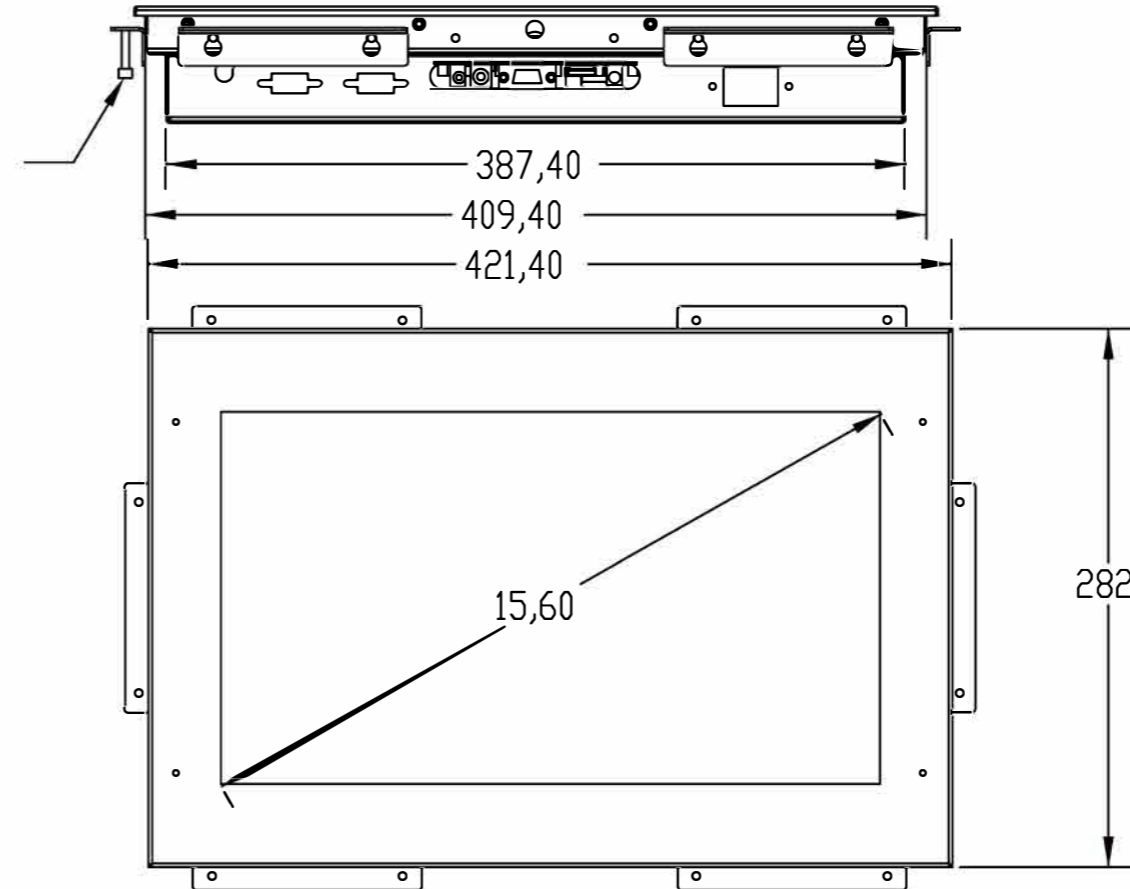


Vis de Serrages  
M4 x 20



Nota :

- Découpe pour encastrement Produit ( 411.4 x 272mm)
- 6 Equerres de serrages en standard
- Option : 10 Equerres de serrages au maximum

UNLESS OTHERWISE SPECIFIED  
DIMENSIONS ARE IN MILLIMETERS  
SURFACE FINISH:  
TOLERANCES:  
LINEAR:  
ANGULAR:

FINISH: DSI - EUROTOUCH  
7 rue des Artisans  
31390 CARBONNE  
Tél: 0561978139

DEBUR AND  
BREAK SHARP  
EDGES

Ce document est la propriété de la Ste DSI-EUROTOUCH  
toute reproduction ou communication est interdite sans autorisation



NAME	SIGNATURE	DATE
DRAWN THEBAUT		25/03/22
CHK'D		
APPV'D		
MFG		
QA		

TITLE:  
ECRAN IS156  
Version Montage Panneau [PM]

DWG NO. 156 000 000

A3

Rep	Qte	N° Plan	Designation	Matiere	Ref. Fournisseur	Fournisseur
	1					

Projet

SCALE: 1:5

SHEET 1 OF 1