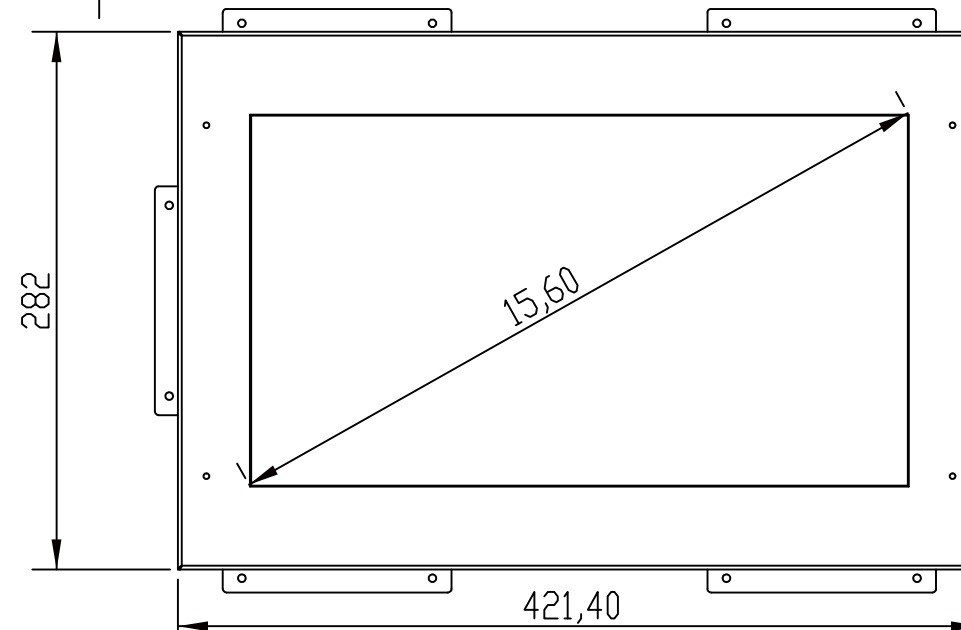
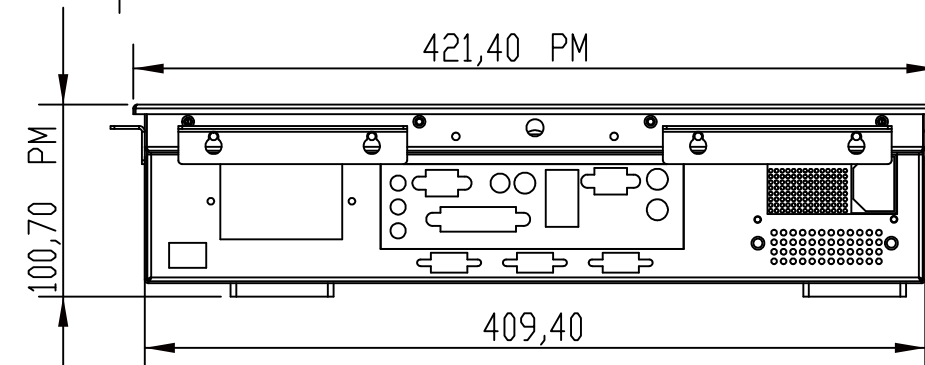
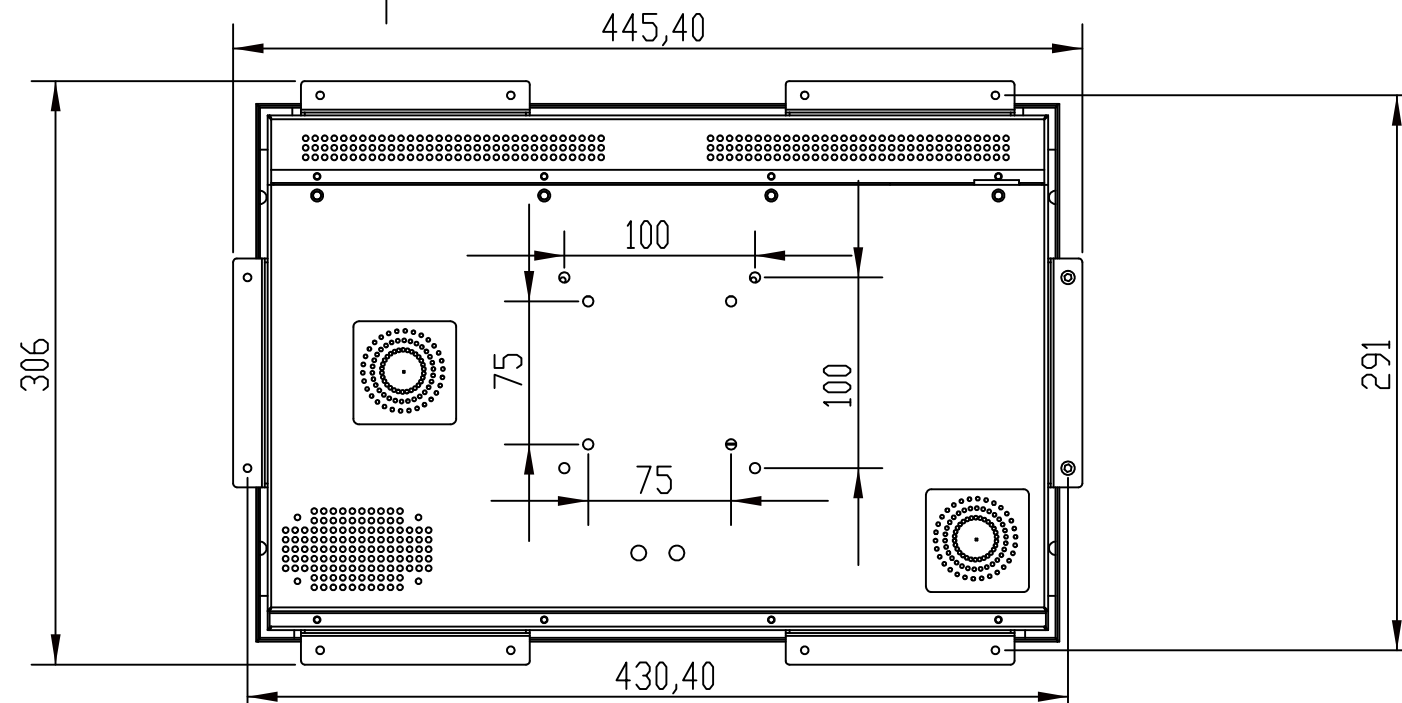



Nota :

- découpe pour encastrement produit [411,40 x 272mm]
- 6 Equerres de serrages en standard
- option: 10 equerres de serrages au maximum



				UNLESS OTHERWISE SPECIFIED: DIMENSIONS ARE IN MILLIMETERS		FINISH: DSI - EUROTOUCH 7 rue des Artisans 31390 CARBONNE Tél: 0561978139		DEBUR AND BREAK SHARP EDGES		Ce document est la propriété de la Ste DSI-EUROTOUCH toute reproduction ou communication est interdite sans autorisation	
				SURFACE FINISH:						 TITLE: PPC156 LOKI Version Montage Panneau [PM]	
				TOLERANCES:							
				LINEAR:							
				ANGULAR:							
				DRAWN		NAME		SIGNATURE		DATE	
				THEBAUT						25/03/22	
				CHK'D							
				APPV'D							
				MFG							
				QA							
								Projet		DWG NO.	
								ISPPC156		156 000 000	
										A3	
				Rep		Qte		N° Plan		Designation	
				1				2		3	
				4		Fournisseur		Fournisseur		SCALE: 1:5	
										SHEET 1 OF 1	