

1 2 3 4 5 6 7 8

A

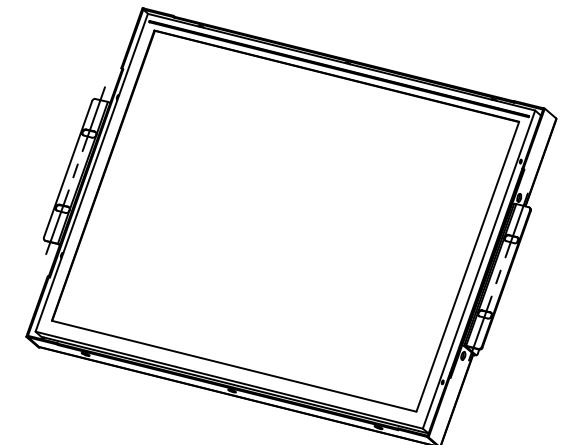
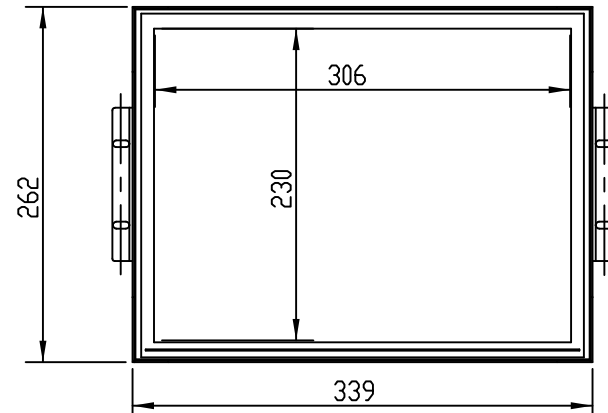
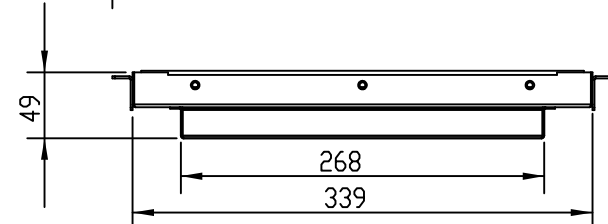
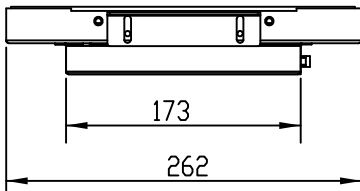
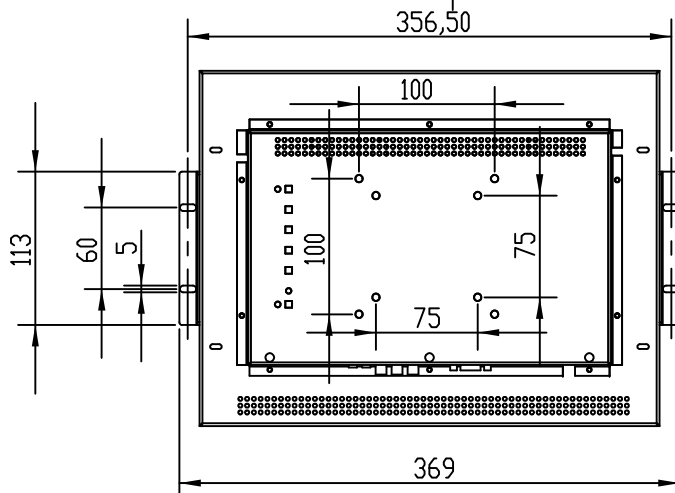
B

C

D

E

F



Rep	Qte	N° Plan	Designation	Matiere	Ref. Fournisseur	Fournisseur
1		2		3	4	

UNLESS OTHERWISE SPECIFIED: DIMENSIONS ARE IN MILLIMETERS		FINISH: EUROTOUCH ZA DE LOURMET 31180 CASTELMAUROY Tél: 05 61 35 84 30		DEBUR AND BREAK SHARP EDGES	
SURFACE FINISH:		NAME	SIGNATURE	DATE	
TOLERANCES:				30/05/12	
LINEAR:					
ANGULAR:					
DRAWN					
CHK'D					
APPV'D					
MFG					
QA					
			Projet		
			Ecran 150		

Ce document est la propriété de la S'te EUROTOUCH toute reproduction ou communication est interdite sans autorisation		
TITLE: ECRAN 150 RM V2012-1		
DWG NO.	150101	A3
SCALE: 1/5	SHEET 1 OF 1	