

1 2 3 4 5 6 7 8

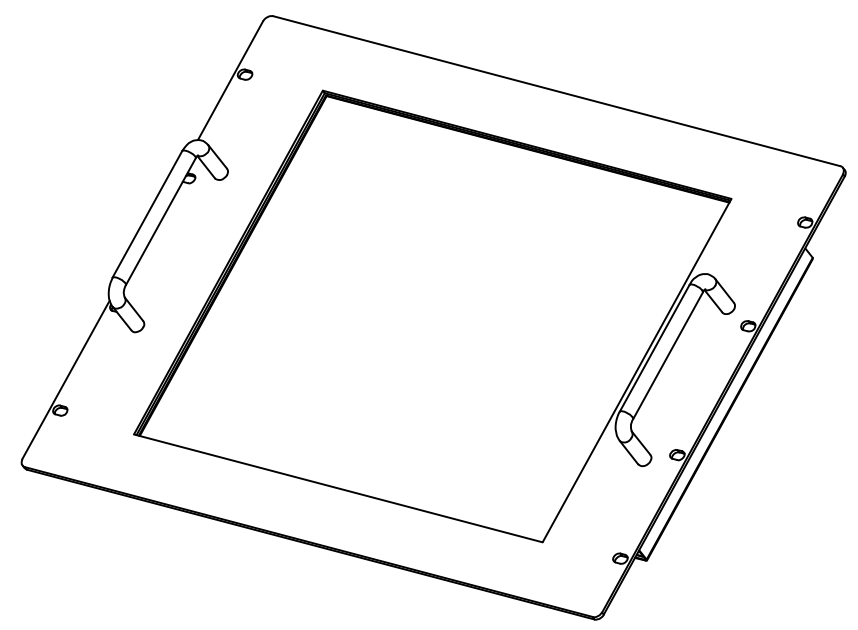
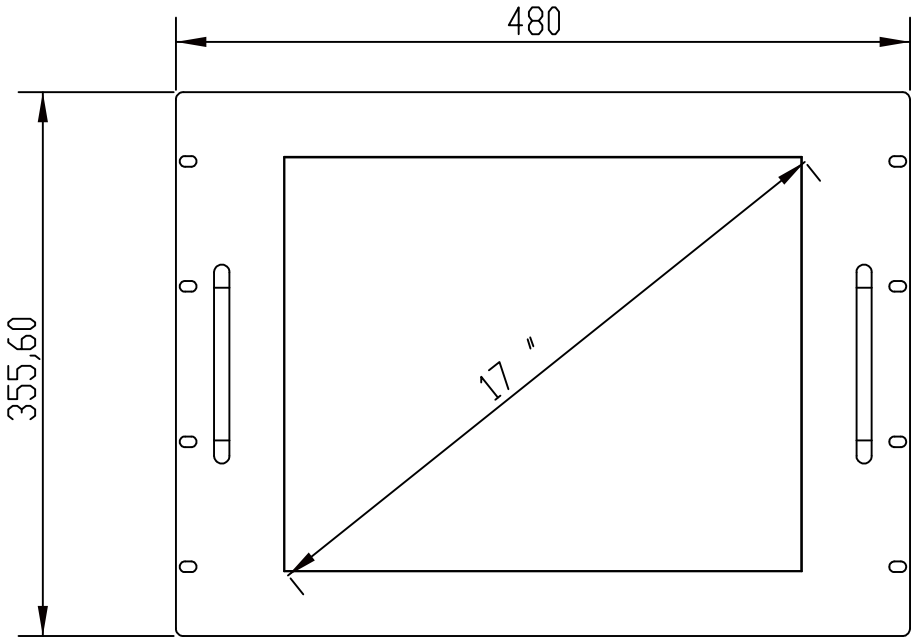
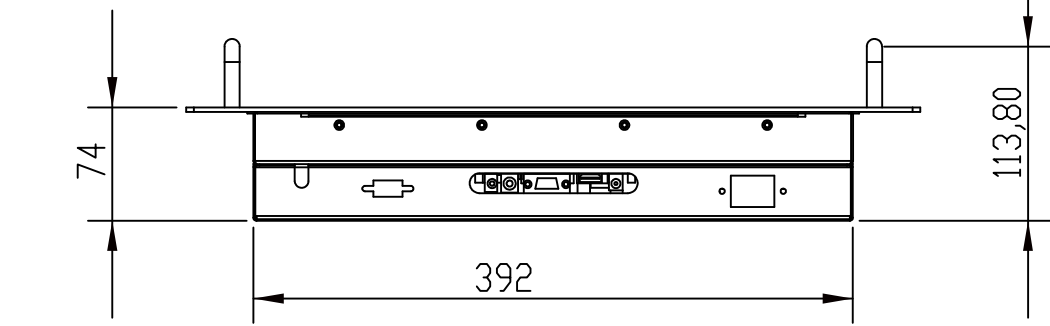
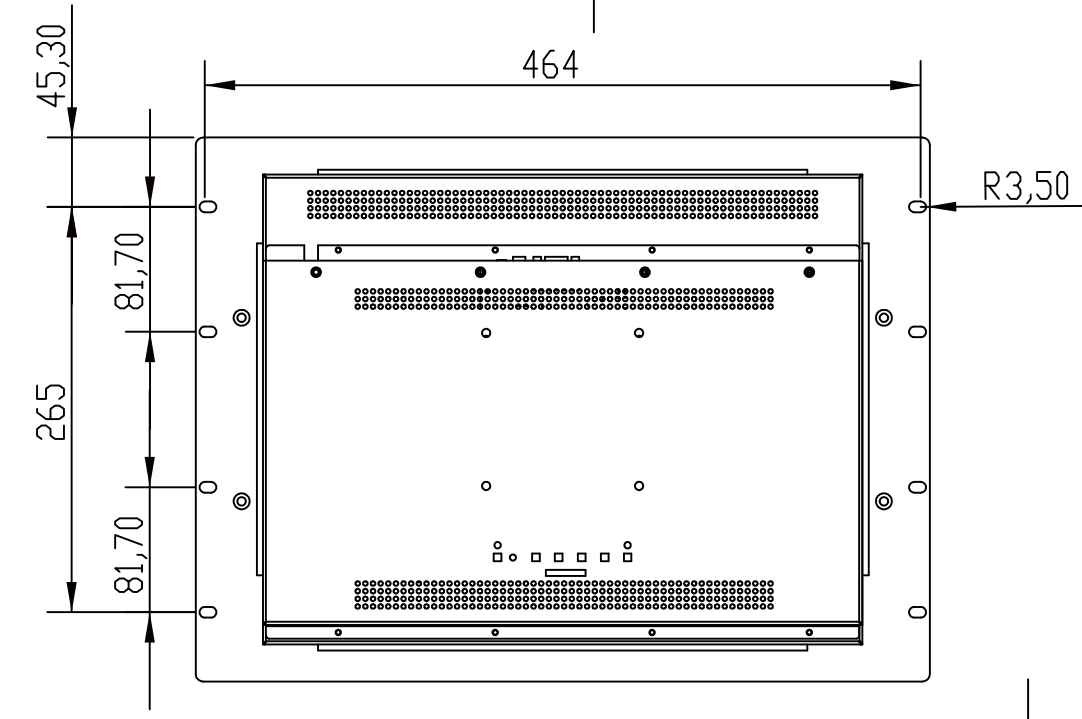
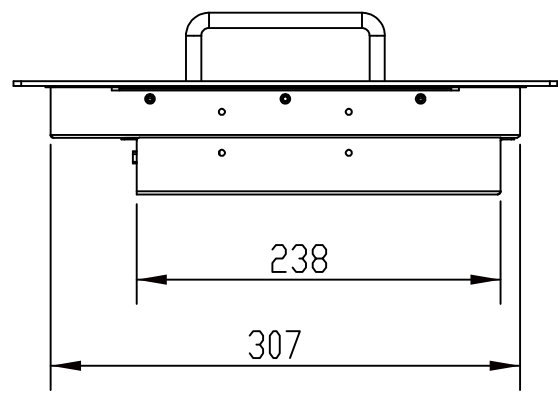
A

B

C


D

E



Rep	Qte	N° Plan	Designation	Matiere	Ref. Fournisseur	Fournisseur
	1					

UNLESS OTHERWISE SPECIFIED: DIMENSIONS ARE IN MILLIMETERS SURFACE FINISH: TOLERANCES: LINEAR: ANGULAR:				FINISH: DSI - EUROTOUCH 7 rue des Artisans 31390 CARBONNE Tél: 0561978139		DEBUR AND BREAK SHARP EDGES	
DRAWN	NAME	SIGNATURE	DATE				
CHK'D	THIBAUT		25/03/22				
APPV'D							
MFG							
QA							
				Projet			
				ECRAN IS170			

Ce document est la propriété de la Ste DSI-EUROTOUCH toute reproduction ou communication est interdite sans autorisation	
	
TITLE:	
ECRAN IS170 Version Montage Armoire [RK19]	
DWG NO.	121 000 000
SCALE: 1/5	SHEET 1 OF 1

A3