

1 2 3 4 5 6 7 8

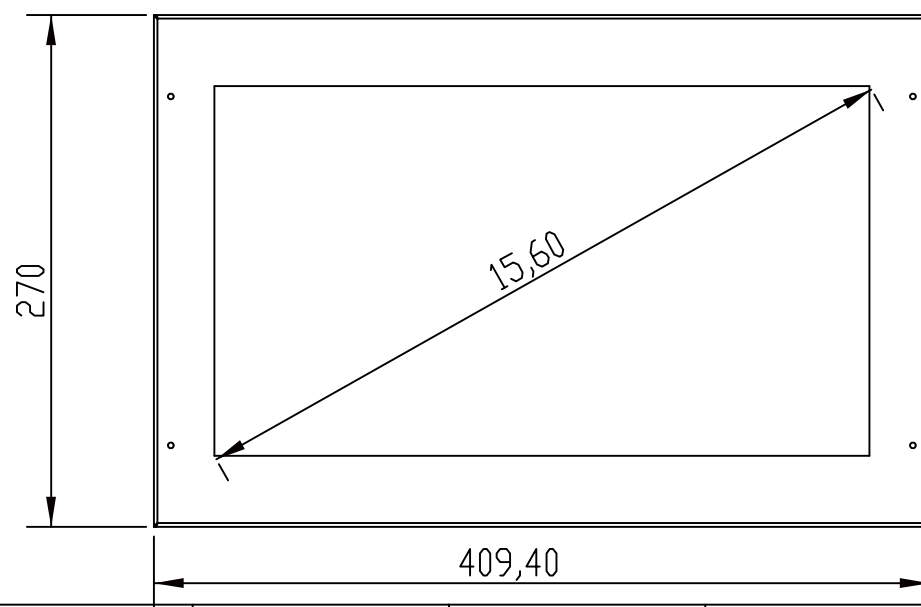
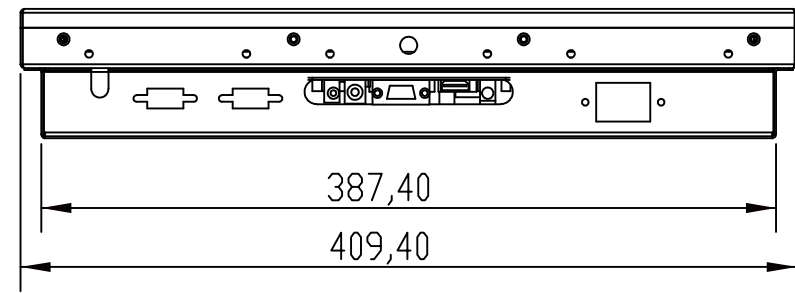
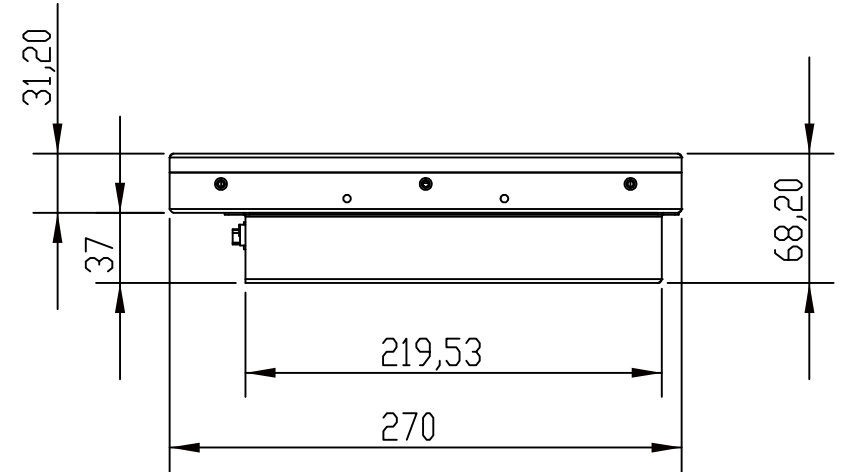
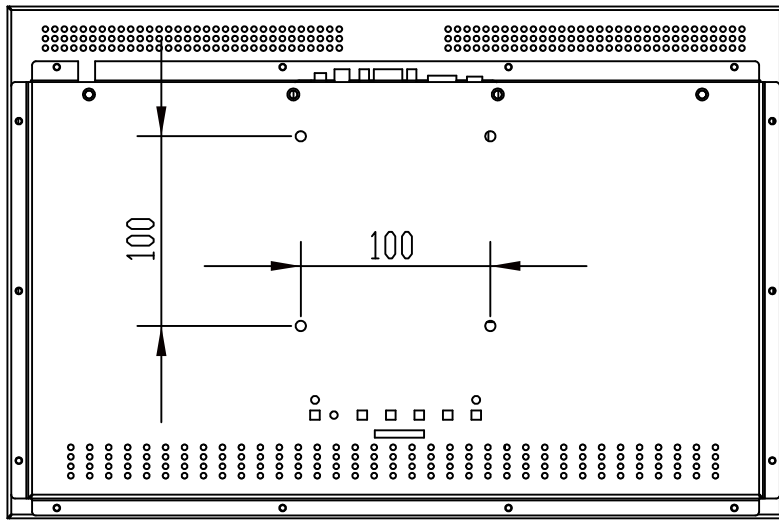
A

B

C

D

E



Rep	Qte	N° Plan	Designation	Matiere	Ref. Fournisseur	Fournisseur
		1	2	3	4	

UNLESS OTHERWISE SPECIFIED: DIMENSIONS ARE IN MILLIMETERS SURFACE FINISH: TOLERANCES: LINEAR: ANGULAR:				FINISH: DSI - EUROTOUCH 7 rue des Artisans 31390 CARBONNE Tél: 0561978139		DEBUR AND BREAK SHARP EDGES	
DRAWN	NAME	SIGNATURE	DATE				
CHK'D	THIBAUT		25/03/22				
APPV'D							
MFG							
QA							
				Projet			
				ISPPC 156			

Ce document est la propriété de la S'te DSI-EUROTOUCH toute reproduction ou communication est interdite sans autorisation	
	
TITLE: ECRAN IS156 BX	
DWG NO.	A3
156 000 000	
SCALE: 1:5	SHEET1 OF 1